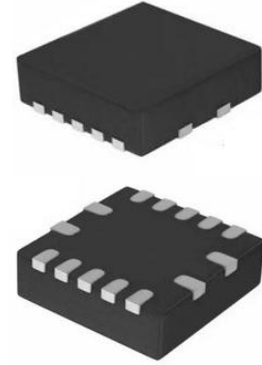


用于开漏模式和推拉模式的 4bit 双向电平转换器

产品简述

MS4554N 是一款双向电平转换器，可以用作混合电压的数字信号系统中。其使用两个独立构架的电源供电，A 端供电电压范围是 1.65V 到 5.5V，B 端供电电压范围是 2.3V 到 5.5V。可用在电源电压为 1.8V、2.5V、3.3V 和 5V 的逻辑信号转换系统中。当 OE 端为低电平时，所有 IO 端口为高阻态，这显著降低了静态功耗。当 VCCA 上电后，OE 端内部集成了下拉电流源。为了确保在上电或下电过程中端口保持高阻特性，OE 端应该通过一个下拉电阻接地，下拉电阻的阻值由驱动电流源的能力决定。

MS4554N 采用 QFN14 封装，工作温度范围是 -40°C 到 +100°C。



QFN14

主要特点

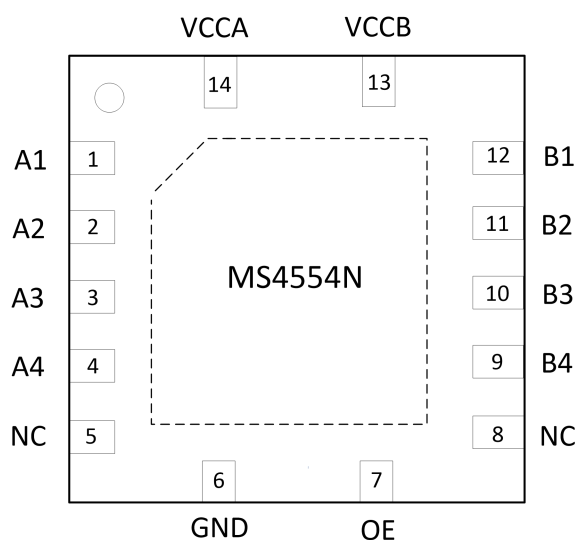
- 无需方向控制信号
- 数据速率：推拉模式为 10Mbps，开漏模式为 2Mbps
- A 端电压范围 1.65V 到 5.5V
B 端电压范围是 2.3V 到 5.5V ($V_{CCA} \leq V_{CCB}$)
- VCC 隔离：如果任何一个电源拉到地，则端口呈现高阻态
- 无上电顺序要求
- 支持掉电模式

应用

- I²C/SMBus（系统管理总线）
- UART（通用异步收发传输器）
- GPIO（通用输入/输出）

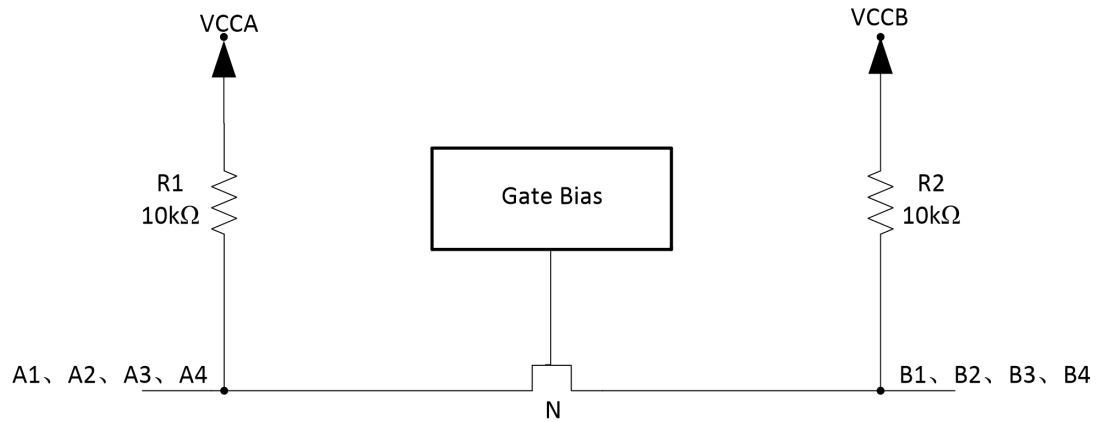
产品规格分类

产品	封装形式	丝印名称
MS4554N	QFN14	MS4554N

管脚图

管脚说明

管脚编号	管脚名称	管脚属性	管脚描述
1	A1	I/O	输入/输出端口 A1, 参考 VCCA
2	A2	I/O	输入/输出端口 A1, 参考 VCCA
3	A3	I/O	输入/输出端口 A1, 参考 VCCA
4	A4	I/O	输入/输出端口 A1, 参考 VCCA
5	NC	--	无连接
6	GND	--	地
7	OE	I	输出使能端, 拉低 OE 以将所有输出至于高阻态
8	NC	--	无连接
9	B4	I/O	输入/输出端口 B4, 参考 VCCB
10	B3	I/O	输入/输出端口 B3, 参考 VCCB
11	B2	I/O	输入/输出端口 B2, 参考 VCCB
12	B1	I/O	输入/输出端口 B1, 参考 VCCB
13	VCCB	--	B 端口供电电压, $2.3V \leq VCCB \leq 5.5V$
14	VCCA	--	A 端口供电电压, $1.65V \leq VCCA \leq 5.5V$, 且 $VCCA \leq VCCB$

内部框图



极限参数

芯片使用中，任何超过极限参数的应用方式会对器件造成永久的损坏，芯片长时间处于极限工作状态可能会影响器件的可靠性。极限参数只是由一系列极端测试得出，并不代表芯片可以正常工作在此极限条件下。

参 数	条件	额定值	单位
电源电压范围 VCCA		-0.3 ~ +6.0	V
电源电压范围 VCCB		-0.3 ~ +6.0	V
输入端口电压范围		-0.3 ~ +6.0	V
高阻或掉电状态下 加到输出端口的电压		-0.3 ~ +6.0	V
正常输出态时 加到输出端口的电压	A 端口	-0.3 ~ VCCA+0.3V	V
	B 端口	-0.3 ~ VCCB+0.3V	V
输入钳位电流	VI<0V	-50	mA
输出钳位电流	VO<0V	-50	mA
持续输出电流 IO		±50	mA
持续通过 VCCA、VCCB、GND 的电流		±100	mA
工作温度范围		-40 ~ +100	°C
结温		150	°C
储藏温度		-60 ~ +150	°C
焊接温度(10s)		260	°C

推荐工作条件

参数	符号	测试条件		最小值	典型值	最大值	单位
供电电压 ²	VCCA			1.2		5.5	V
	VCCB			1.8		5.5	
高电平输入电压	V _{IH}	A 端口	VCCA=1.65V ~ 1.95V VCCB=2.3V ~ 5.5V	V _{CCI} -0.4		V _{CCI} ¹	V
			VCCA=2.3V ~ 5.5V VCCB=2.3V ~ 5.5V	V _{CCI} -0.4		V _{CCI}	
	B 端口		V _{CCI} -0.4		V _{CCI}		
	OE 端口		VCCA×0.8		5.5		
低电平输入电压	V _{IL}	A 端口		0		0.4	V
		B 端口		0		0.4	
		OE 端口		0		VCCA×0.2	
输入信号沿变化	Δt/ΔV	A 端口推拉驱动				10	ns/V
		B 端口推拉驱动				10	
		控制输入				10	
工作温度范围				-40		100	°C

注：1. V_{CCI}是与输入端口相关联的V_{CC}。V_{CCO}是与输出端口相关联的V_{CC}。

2. VCCA必须小于等于VCCB，且VCCA不能超过5.5V。

电气参数

VCCA=1.6V-5.5V, VCCB=2.3V-5.5V, 在 $T_A=25^{\circ}\text{C}$ 情况下的典型值, 除非另有说明。

电学特性

参数	符号	测试条件		最小值	典型值	最大值	单位
A 端口输出高电压	V_{OHA}	$I_{OH}=-20\mu\text{A}, V_{IB}\geq V_{CCB}-0.4\text{V}$			$V_{CCA}\times 0.8$		V
A 端口输出低电压	V_{OLA}	$I_{OL}=1\text{mA}, V_{IB}\leq 0.15\text{V}$			0.2		
B 端口输出高电压	V_{OHB}	$I_{OH}=-20\mu\text{A}, V_{IA}\geq V_{CCA}-0.4\text{V}$			$V_{CCB}\times 0.8$		
B 端口输出低电压	V_{OLB}	$I_{OL}=1\text{mA}, V_{IA}\leq 0.15\text{V}$			0.2		
OE 端输漏电流	I_i	OE			0.1		μA
掉电漏电流	I_{OFF}	A 端口	$V_{CCA}=0\text{V},$ $V_{CCB}=0\text{V}\sim 5.5\text{V}$		0.1		
		B 端口	$V_{CCA}=0\text{V}\sim 5.5\text{V},$ $V_{CCB}=0\text{V}$		0.1		
三态输出漏电流	I_{OZ}	A 或 B 端口	OE=0V		0.1		μA
静态电流	I_{CCA}	$V_i=V_o=\text{OPEN},$ $I_o=0$	$V_{CCA}=1.65\text{V}\sim V_{CCB},$ $V_{CCB}=2.3\text{V}\sim 5.5\text{V}$		0.1		
			$V_{CCA}=5.5\text{V},$ $V_{CCB}=0\text{V}$		0.1		
			$V_{CCA}=0\text{V},$ $V_{CCB}=5.5\text{V}$		0.1		
静态电流	I_{CCA+} I_{CCB}	$V_i=V_o=\text{OPEN},$ $I_o=0$	$V_{CCA}=1.65\text{V}\sim V_{CCB},$ $V_{CCB}=2.3\text{V}\sim 5.5\text{V}$		5.5		μA
静态电流	I_{CCB}	$V_i=V_o=\text{OPEN},$ $I_o=0$	$V_{CCA}=1.65\text{V}\sim V_{CCB},$ $V_{CCB}=2.3\text{V}\sim 5.5\text{V}$		5.5		μA
			$V_{CCA}=5.5\text{V},$ $V_{CCB}=0\text{V}$		0.1		
			$V_{CCA}=0\text{V},$ $V_{CCB}=5.5\text{V}$		0.1		
	I_{CCZA}	$V_i=V_o=\text{OPEN},$ $I_o=0, OE=\text{GND}$	$V_{CCA}=1.65\text{V}\sim V_{CCB},$ $V_{CCB}=2.3\text{V}\sim 5.5\text{V}$		0.1		μA
$V_{CCA}=5.5\text{V},$ $V_{CCB}=0\text{V}$		0.1					
$V_{CCA}=0\text{V},$ $V_{CCB}=5.5\text{V}$		0.1					

参数	符号	测试条件	最小值	典型值	最大值	单位
静态电流	I _{CCB}	V _{CC} A=1.65V~V _{CC} B, V _{CC} B=2.3V~5.5V		0.1		μA
		V _{CC} A=5.5V, V _{CC} B=0V		0.1		
		V _{CC} A=0V, V _{CC} B=5.5V		0.1		
OE 输入电容	C _i	V _{CC} A=3.3V,V _{CC} B=3.3V		5		pF
A 端口输入电容	C _{io}	V _{CC} A=3.3V,V _{CC} B=3.3V		6.5		pF
B 端口输入电容				6.5		

时序要求

		V _{CC} B=2.5V	V _{CC} B=3.3V	V _{CC} B=5V	单位
		典型值	典型值	典型值	
T _A = +25°C, V _{CC} A = 1.8V, 除非另有说明					
数据速率	推拉模式	10	10	10	Mbps
	开漏模式	2	2	2	
T _A = +25°C, V _{CC} A = 2.5V, 除非另有说明					
数据速率	推拉模式	10	10	10	Mbps
	开漏模式	2	2	2	
T _A = +25°C, V _{CC} A = 3.3V, 除非另有说明					
数据速率	推拉模式		10	10	Mbps
	开漏模式		2	2	
T _A = +25°C, V _{CC} A = 5V, 除非另有说明					
数据速率	推拉模式			9	Mbps
	开漏模式			2	

开关特性
 $T_A = +25^{\circ}\text{C}$, $V_{CCA} = 1.8\text{V}$, 除非另有说明。

参数	符号	测试条件	VCCB = 2.5V	VCCB = 3.3V	VCCB = 5V	单位
			典型值	典型值	典型值	
VCCA = 1.8V						
A 到 B 延时	tPHL	推拉模式	2.4	3.0	5.4	ns
		开漏模式	26.0	26.3	26.7	
	tPLH	推拉模式	4.0	3.6	3.5	
		开漏模式	175	145	110	
B 到 A 延时	tPHL	推拉模式	2.0	2.6	3.6	ns
		开漏模式	26.0	26.1	26.2	
	tPLH	推拉模式	1.7	1.5	1.4	
		开漏模式	133	69	51	
OE 开启时间(tPZH 和 tPZL)	tEN		5.2	4.4	3.8	ns
OE 关断时间(tPHZ 和 tPLZ)	tDIS		614	616	626	
A 端口上升沿	trA	推拉模式	16	15	14	ns
		开漏模式	89	31	10	
B 端口上升沿	trB	推拉模式	12	11	9	ns
		开漏模式	128	98	58	
A 端口下降沿	tfA	推拉模式	10	9	8	ns
		开漏模式	1.9	1.7	1.6	
B 端口下降沿	tfB	推拉模式	9	14	18	ns
		开漏模式	2.2	2.3	2.9	
通道延时偏差	tsk(0)		0.5	0.5	0.5	ns
数据速率		推拉模式		10	12	Mbps
		开漏模式	2	2	2	
VCCA = 2.5V						
A 到 B 延时	tPHL	推拉模式	2.7	3.3	4.8	ns
		开漏模式	26.2	26.4	26.7	
	tPLH	推拉模式	2.6	2.4	2.3	
		开漏模式	169	144	110	

参数	符号	测试条件	VCCB = 2.5V	VCCB=3.3V	VCCB = 5V	单位	
			典型值	典型值	典型值		
B 到 A 延时	tPHL	推拉模式	2.4	2.3	2.4	ns	
		开漏模式	26.3	26.4	26.5		
	tPLH	推拉模式	2.0	1.9	1.8		
		开漏模式	165	118	55		
OE 开启时间(tPZH 和 tPZL)	tEN		14	13	12	ns	
OE 关断时间(tPHZ 和 tPLZ)	tDIS		630	635	640		
A 端口上升沿	trA	推拉模式	13	13	12	ns	
		开漏模式	120	70	10		
B 端口上升沿	trB	推拉模式	4.5	3.4	2.6	ns	
		开漏模式	122	96	62		
A 端口下降沿	tfA	推拉模式	8	7	6	ns	
		开漏模式	2.0	1.9	1.7		
B 端口下降沿	tfB	推拉模式	8	12	15	ns	
		开漏模式	1.9	2.1	2.7		
通道延时偏差	tsk(0)		0.5	0.5	0.5	ns	
VCCA = 3.3V							
A 到 B 延时	tPHL	推拉模式		3.5	4.9	ns	
		开漏模式		26.3	26.7		
	tPLH	推拉模式		2.2	2.0		
		开漏模式		133	104		
B 到 A 延时	tPHL	推拉模式		3.0	3.2	ns	
		开漏模式		26.6	26.8		
	tPLH	推拉模式		1.8	1.7		
		开漏模式		132	83		
OE 开启时间(tPZH 和 tPZL)	tEN			12	11	ns	
OE 关断时间(tPHZ 和 tPLZ)	tDIS			630	635		
A 端口上升沿	trA	推拉模式			12	11	ns
		开漏模式			87	36	

参数	符号	测试条件	VCCB = 2.5V	VCCB=3.3V	VCCB = 5V	单位
			典型值	典型值	典型值	
B 端口上升沿	trB	推拉模式		10	9	ns
		开漏模式		87	56	
A 端口下降沿	tfA	推拉模式		12	11	ns
		开漏模式		2.3	2.0	
B 端口下降沿	tfB	推拉模式		13	16	ns
		开漏模式		2.0	2.5	
通道延时偏差	tsk(0)			0.5	0.5	ns
VCCA = 5.0V						
A 到 B 延时	tPHL	推拉模式			5.4	ns
		开漏模式			26.7	
	tPLH	推拉模式			1.9	
		开漏模式			120	
B 到 A 延时	tPHL	推拉模式			5.6	ns
		开漏模式			27.3	
	tPLH	推拉模式			1.7	
		开漏模式			126	
OE 开启时间(tPZH 和 tPZL)	tEN				10	ns
OE 关断时间(tPHZ 和 tPLZ)	tDIS				636	
A 端口上升沿	trA	推拉模式			8	ns
		开漏模式			79	
B 端口上升沿	trB	推拉模式			7	ns
		开漏模式			73	
A 端口下降沿	tfA	推拉模式			8.7	ns
		开漏模式			2.7	
B 端口下降沿	tfB	推拉模式			8.6	ns
		开漏模式			2.4	
通道延时偏差	tsk(0)				0.5	ns

应用说明

MS4554N 可以用于桥接两个不同的电压节点，以成功连接电子系统中的逻辑门电平。它可以在点对点拓扑中，用于连接在不同接口电压下相互操作的设备或系统中。它的主要目标是用开漏模式与 I/O 口进行数据连接，例如 I²C 和 1-Wire，数据是双向传输且不需要控制信号，也可以用推拉模式与 I/O 口进行数据连接。

输入驱动需求

信号的下降时间(t_{fA} , t_{fB})取决于驱动 MS4554N 的数据 I/O 口外部驱动器的输出阻抗，同样的， t_{pHL} 和数据速率也取决于外部驱动器的输出阻抗。数据表中 t_{fA} , t_{fB} , t_{pHL} 的值和转换速率定义为假设外部驱动器的输出阻抗小于 50Ω 情况下的值。

上电

在操作期间，要保证 $V_{CCA} \leq V_{CCB}$ 。在上电操作期间，每个电源的排序不会损坏设备，因此可以首先提升任意一个电源。

输出负载注意事项

我们建议使用 PCB 布线长度小的 PCB 布局，以避免过大的电容负载并确保正确的单次触发发生。PCB 信号线走线长度应保持足够短，以使每次影射的往返延迟小于单次触发持续时间。通过确保任何一次影射都能在驱动器处看到一个低阻抗，从而改善信号完整性。设计的单次触发周期保持在接近 30ns。可以驱动的集总负载的最大电容也直接取决于单次持续时间。对于非常大的容性负载，单次触发可以在信号被完全驱动到正轨之前超时。通过对动态参数 I_{CC} 、负载驱动能力和最大比特率之间的权衡，设置单次触发的持续时间为最佳状态。从 MS4554N 的输出可以看到 PCB 走线长度和连接器都会使电容增加，因此建议考虑使用集总负载电容，以避免重新单次触发、总线竞争、输出信号震荡或其他不利的系统级影响。

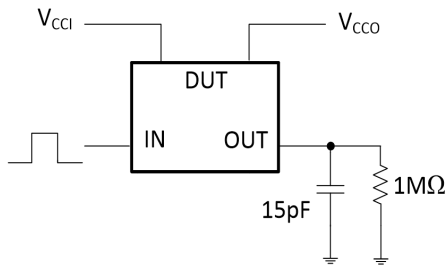
启用和关断

MS4554N 有一个 OE 输入端口以用来当 OE 为低电平时使器件关断，使所有 I/O 口在高阻状态。只要 V_{CCA} 通电，OE 就会存在一个内部的下拉电流源，关断时间(t_{DIS})表示 OE 变为低电平和输出为高阻状态之间的延迟。启用时间(t_{EN})表示用户必须允许单次触发电路在 OE 被提升为高电平后才能运行的时间。

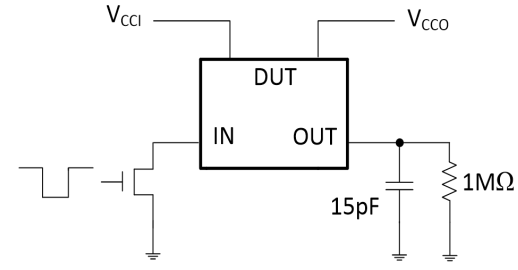
I/O 口的上拉和下拉电阻

每一个 A 端口对于 V_{CCA} 都有一个 10kΩ 的内部上拉电阻，每一个 B 端口对于 V_{CCB} 都有一个 10kΩ 的内部上拉电阻。如果需要一个更小的上拉电阻，必须在 I/O 口到 V_{CCA} 或 V_{CCB} 之间添加一个外部电阻，然而加上一个阻值更小的上拉电阻将会影响 V_{OL} 电平，当 OE 为低电平时，MS4554N 内部上拉电阻会被关断。

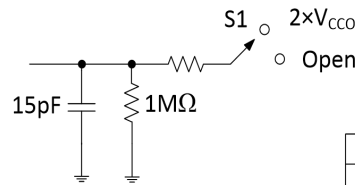
参数测试信息



推拉模式

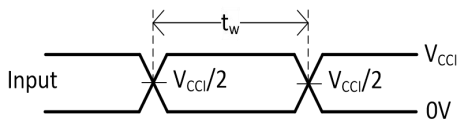


开漏模式

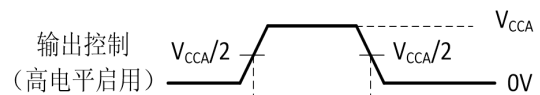


使能端/非使能端负载电流
时间测量

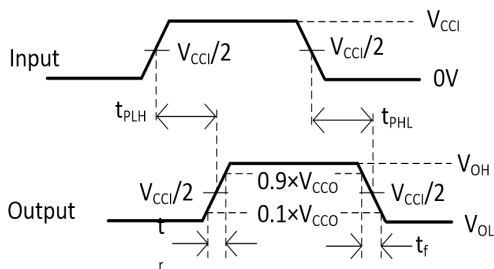
TEST	S1
t_{PZL}/t_{PLZ}	$2 \times V_{CC0}$
t_{PHZ}/t_{PZH}	Open



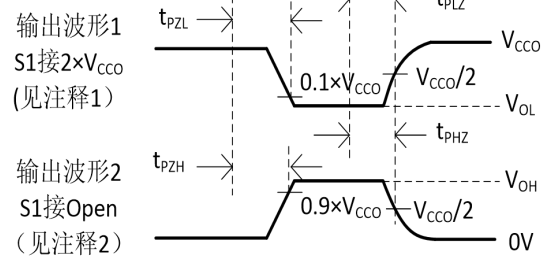
脉冲时间电压波形



输出控制
(高电平启用)



传输延时电压波形



输出波形1
S1接 $2 \times V_{CC0}$
(见注释1)

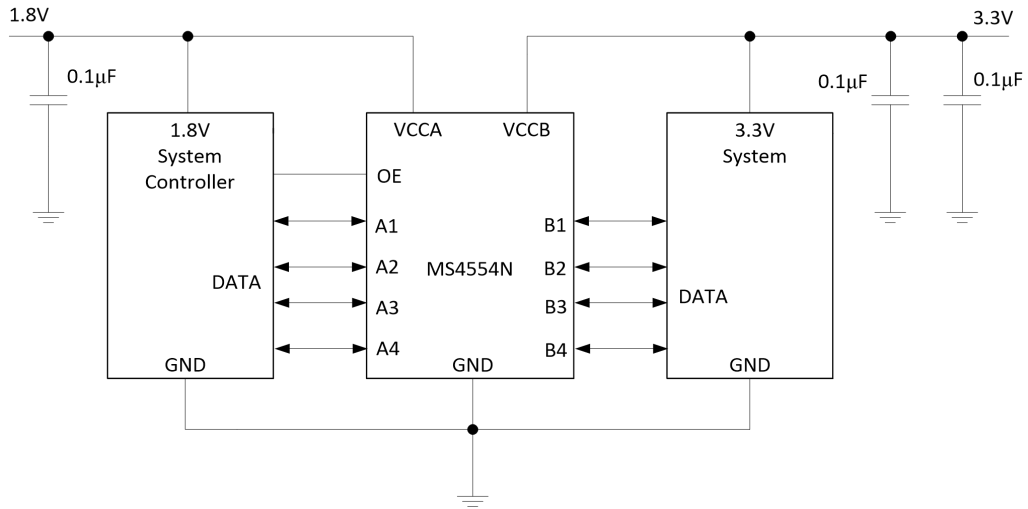
输出波形2
S1接Open
(见注释2)

启用和禁用电压波形

注：

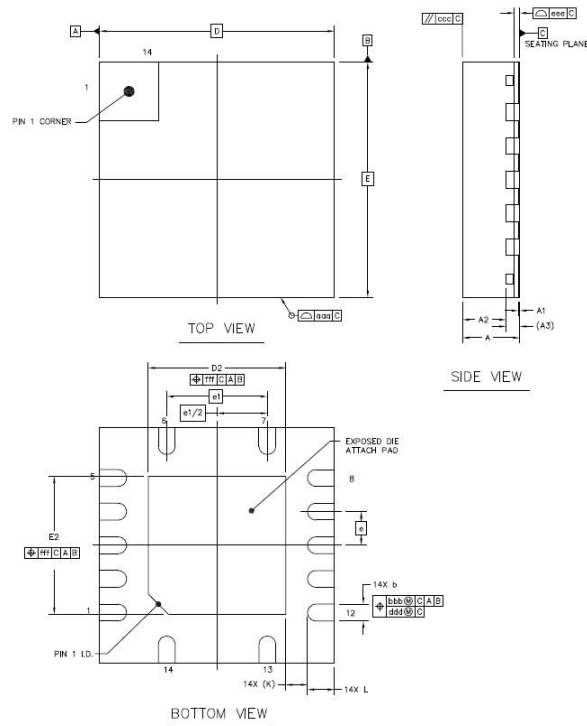
1. C_L 包括探针和夹电容。
2. 波形 1 用于具有内部条件的输出，使输出为低电平，除非输出控制端关断，波形 2 用于具有内部条件的输出，使输出为高电平，除非输出控制端关断。
3. 所有的输入脉冲由具有以下特性的发生器提供：PRR \leq 10MHz， $Z_0=50\Omega$ ， $dv/dt \geq 1V/ns$ 。
4. 输出一次测量一次，每次测量都要转换一次。
5. t_{PLZ} 、 t_{PHZ} 与 t_{DIS} 相同
6. t_{PZL} 、 t_{PZH} 与 t_{EN} 相同
7. t_{PLH} 、 t_{PHL} 与 t_{PD} 相同
8. V_{CCI} 是与输入端口相关联的 V_{CC} 。
9. V_{CCO} 是与输出端口相关联的 V_{CC} 。
10. 所有参数和波形并不是适用于所有设备。

典型应用图



封装外形图

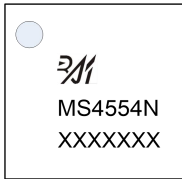
QFN14



符号	最小值	典型值	最大值
A	0.8	0.85	0.9
A1	0	0.02	0.05
A2	---	0.65	---
A3	0.203REF		
b	0.2	0.25	0.3
D	3.5BSC		
E	3.5BSC		
e	0.5BSC		
e1	1.5BSC		
D2	1.95	2.05	2.15
E2	1.95	2.05	2.15
L	0.3	0.4	0.5
K	0.325REF		
aaa	0.1		
ccc	0.1		
eee	0.08		
bbb	0.1		
ddd	0.05		
fff	0.1		

印章与包装规范

1. 印章内容介绍



产品型号：MS4554N

生产批号：XXXXXXX

2. 印章规范要求

采用激光打印，整体居中且采用 Arial 字体。

3. 包装规范说明

型号	封装形式	只/卷	卷/盒	只/盒	盒/箱	只/箱
MS4554N	QFN14	4000	1	4000	8	32000

声明

- 瑞盟保留说明书的更改权，恕不另行通知！客户在下单前应获取最新版本资料，并验证相关信息是否完整。
- 在使用瑞盟产品进行系统设计和整机制造时，买方有责任遵守安全标准并采取相应的安全措施，以避免潜在失败风险可能造成的人身伤害或财产损失！
- 产品提升永无止境，本公司将竭诚为客户提供更优秀的产品！



MOS电路操作注意事项

静电在很多地方都会产生，采取下面的预防措施，可以有效防止 MOS 电路由于受静电放电的影响而引起的损坏：

- 1、操作人员要通过防静电腕带接地。
- 2、设备外壳必须接地。
- 3、装配过程中使用的工具必须接地。
- 4、必须采用导体包装或抗静电材料包装或运输。



+86-571-89966911



杭州市滨江区伟业路 1 号
高新软件园 9 号楼 701 室



[http:// www.relmon.com](http://www.relmon.com)